



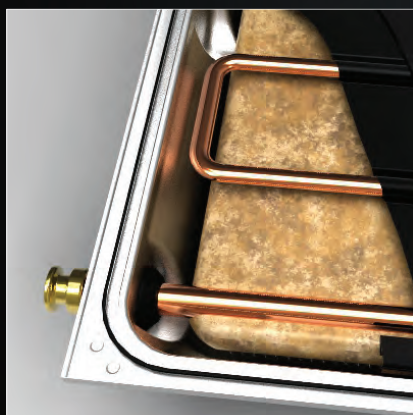
# plochý termický kolektor TS530/M

Horizontálna verzia obľúbeného kolektora TS500. So svojou zväčšenou plochou 2,5 m<sup>2</sup> je obzvlášť vhodný na použite pri bytových domoch, priemyselných objektoch, rekreačných a iných zariadeniach s potrebou inštalácie väčšieho počtu kolektorov. Svoje uplatnenie nájde najmä pri budovách, kde sa kladie dôraz na

estetiku a minimalizovanie nežiadúcich účinkov vetra. Kolektor TS530/M má zvýšenú odolnosť voči náročným poveternostným podmienkam a je možné inštalovať ho na fasády alebo balkónové zábradlia rodinných domov, priemyselných objektov alebo aj na budovy slúžiacie rôznym podnikateľským účelom.

## Prečo práve TS530/M?

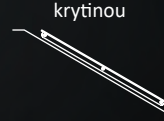
Pre montáž na balkóny a fasády domov je najvhodnejší práve tento horizontálny model termického kolektora. Nenahraditeľný je pri inštalácii na strechy vysokých budov.



Rovná strecha  
Voľný terén  
Fasáda



Šikmá strecha  
nad strešnou  
krytinou

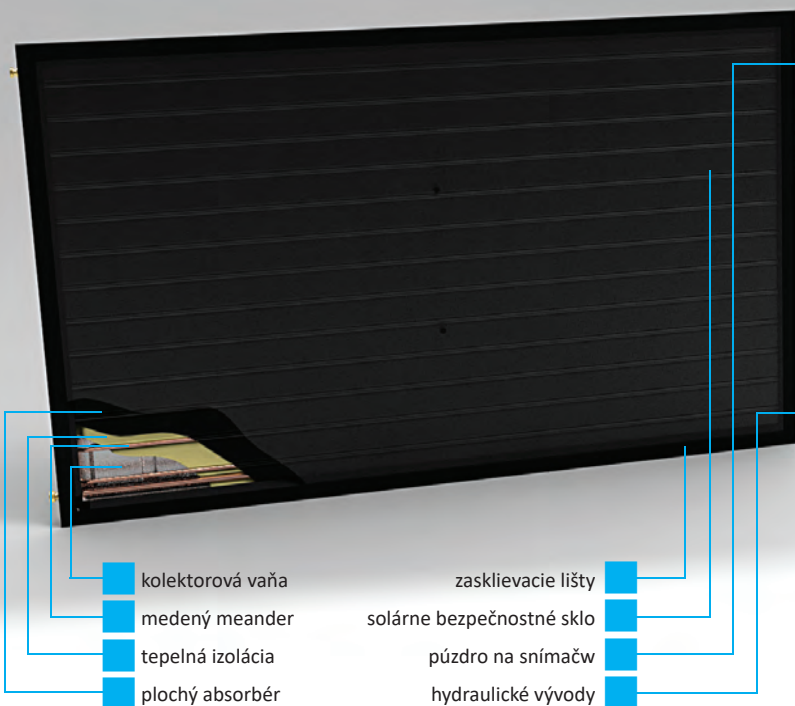


Šikmá strecha  
integrácia



Šikmá strecha  
s prízdvihnutím





- kolektorová vaňa
- medený meander
- tepelná izolácia
- plochý absorbér
- zasklievacie lišty
- solárne bezpečnostné sklo
- púzdro na snímač
- hydraulické vývody

### Plochý termický kolektor TS530/M:

Horizontálny typ obľúbeného kolektora TS500, určený pre montáž na fasády, balkóny, rovné strechy vysokých budov a pod.

Používa sa v solárnych systémoch s obehovým čerpadlom. Kolektory sú spájané paralelne, maximálne 5 kolektorov v jednom rade.

Základ kolektora tvorí kompaktná lisovaná vaňa z Al-Mg plechu, v ktorej je upevnené bezpečnostné solárne sklo pomocou zasklievacích lišt z hliníkových eloxovaných profilov.

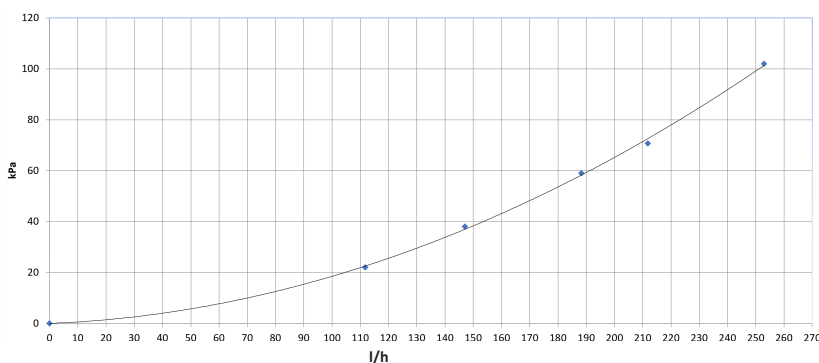
Absorbér sa skladá z tvarovaného hliníkového plechu so selekčnou konverznou vrstvou, ktorý obopína meander z medenej rúrky (patentované riešenie).

Kolektor TS530/M je vyrábaný v prevedeniach:

- s prírubovými vývodmi (pripája sa k hydraulickému okruhu rýchlospojками  $\varnothing 26$  mm)
- s vývodmi s prevlečnými maticami

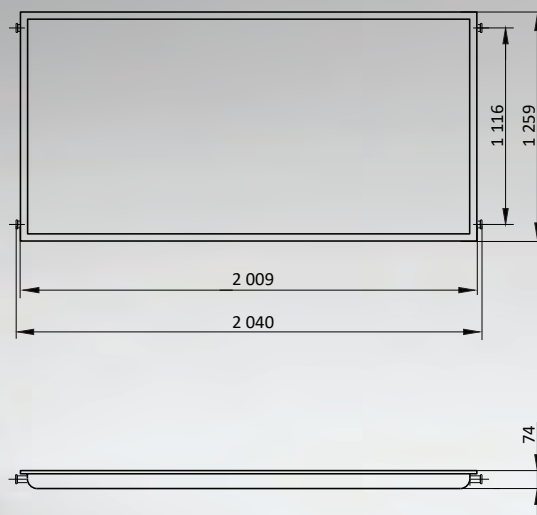
<b>TS530/M (P)</b>	s prírubovými vývodmi	S1614
<b>TS530/M (M)</b>	s vývodmi s prevlečnými maticami	S1620

**TS530 Graf: Tlaková strata (kPa) vs prietok (L/h)**  
**Médium: Thesol (Propylénglycol 50%) Teplota: 50 °C**



\* Technické zmeny vyhradené

### Základné rozmery:



### Technické parametre:

<b>Rozmer</b>	1 259 x 2 009 x 74 mm
<b>Pôdorysná plocha</b>	2,53 m <sup>2</sup>
<b>Absorpčná plocha</b>	2,26 m <sup>2</sup>
<b>Apertúrna plocha</b>	2,26 m <sup>2</sup>
<b>Spájací rozmer</b>	2 040 mm
<b>Hmotnosť</b>	46 kg
<b>Kvapalinový obsah</b>	2,4 l
<b>Maximálny pretlak teplotosnej kvapaliny</b>	600 kPa
<b>Odporúčaný prietok teplotosnej kvapaliny</b>	30-100 l/h na jeden kolektor
<b>Pripájacie vývody</b>	<ul style="list-style-type: none"> <li>• prevlečné matice 3/4"</li> <li>• prírubové <math>\varnothing 26</math> mm</li> </ul>
<b>Puzdro teplotného senzora</b>	pre senzor $\varnothing 6$ mm
<b>Krycie sklo</b>	solárne bezpečnostné, hrúbka 4 mm
<b>Skriňa kolektora</b>	výlisok z nekorodujúceho Al-Mg plechu
<b>Tepelná izolácia</b>	minerálna, hrúbka 40mm
<b>Selektívna konverzná vrstva</b>	ALOX (čierny)
<b>Slničná absorbitivita <math>a_{AM1.5}</math></b>	95%
<b>Tepelná emisivita <math>e_{82^{\circ}C}</math></b>	13% ALOx
<b>Optická účinnosť</b>	77%
<b>Odporúčaná prac. teplota</b>	pod 100°C
<b>Stagnačná teplota (1000 W/m<sup>2</sup>, 30°C)</b>	190°C
<b>Max. výkon kolektora (1000 W/m<sup>2</sup>, 30°C)</b>	1 790 W



**THERMO/SOLAR Žiar s.r.o.**  
 Na vartičke 14  
 965 01 Žiar nad Hronom  
 Tel.: +421-45-601 6080  
 E: info@thermosolar.sk  
 W: www.thermosolar.sk